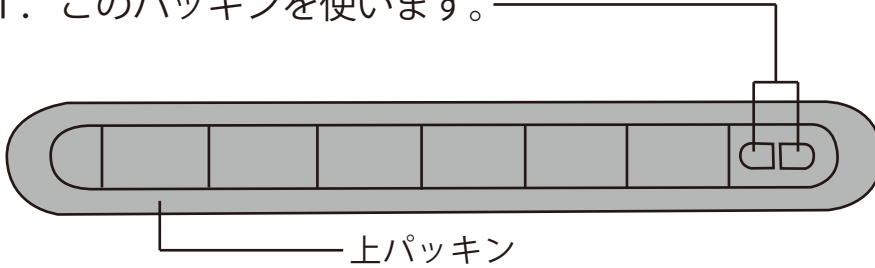


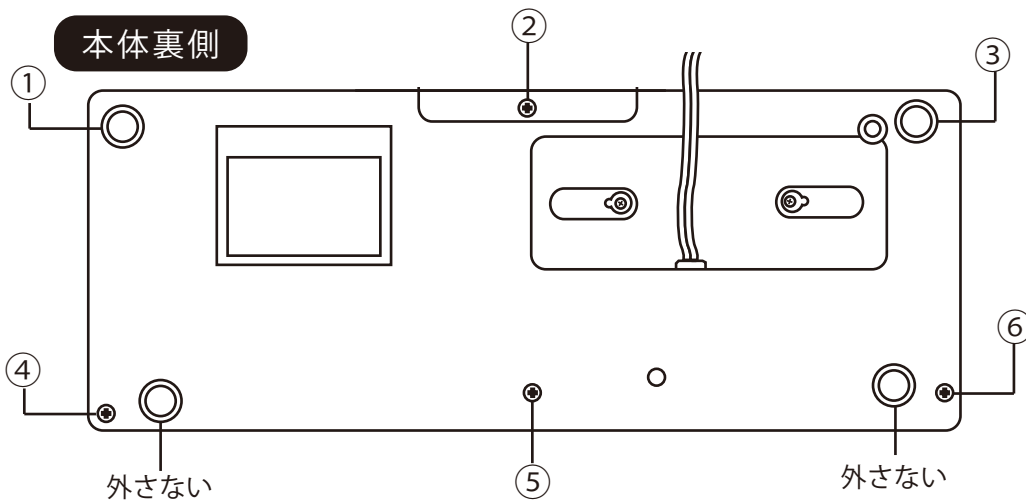
V-1517 の内部のパッキン交換

吸気口の下パッキン、上パッキンを交換しても脱気が甘い、脱気が完了しない場合、内部のパッキンを交換すると改善する可能性があります。

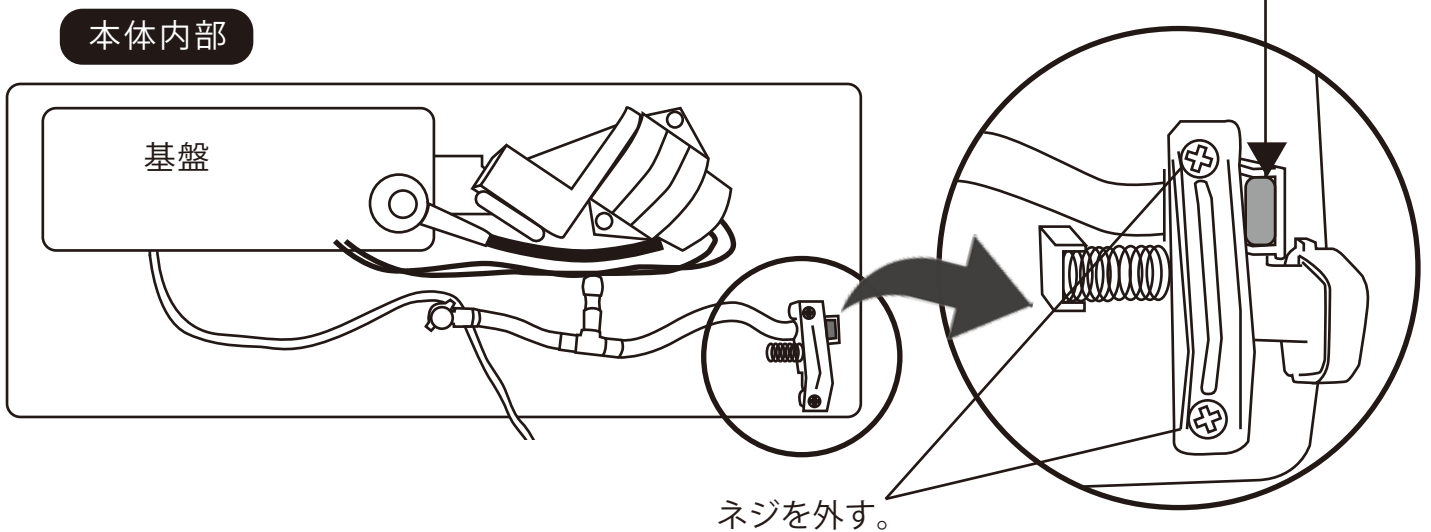
1. このパッキンを使います。



2. 本体裏側の①～⑥のネジを外す。(①・③はゴム足を取るとネジがあります。)



3. このウレタンパッキンを交換する。



注意：裏蓋を戻す時はコード類をはさまないように注意すること。

株式会社アスクワークス
TEL : 03-5610-3666 FAX : 03-5610-3667
〒130-0004 東京都墨田区本所 4-2-2