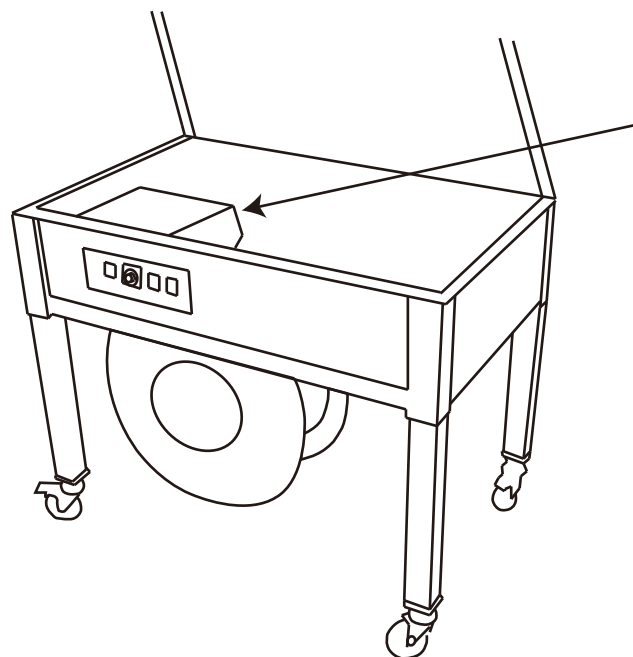


# 電源スイッチの交換 UNION-8800,8500,8700 用

※必ず電源コードを抜いて作業してください。

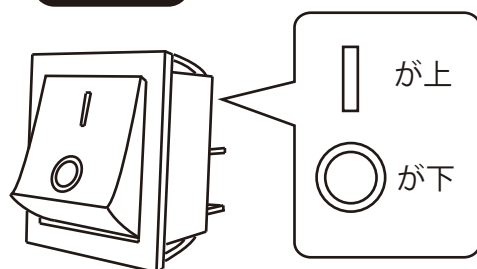


青いカバーを外す。(8800, 8700)

※8500 は、**白いボックス**の場合はネジニヶ所外す。

**黒いボックス**の場合はそのまま。

向き



※ **配線は1本ずつ付け替えてください。**

まとめて線を抜くと、どれがどの線かわからなくなってやっかいです。

(抜く前に携帯のカメラで写真を撮っておくと良いです。)

※ **線を引っ張らず、端子部分を引っ張って抜いてください。**

固い場合はラジオペンチで掴んで抜いてください。

※端子が焼けてしまっている場合は、端子も交換する必要があります。

株式会社アスクワークス  
TEL : 03-5610-3666 FAX : 03-5610-3667  
〒130-0004 東京都墨田区本所 4-2-2