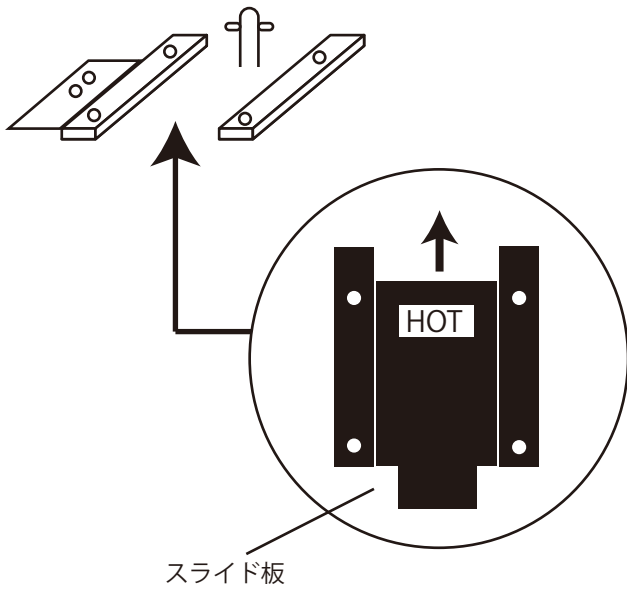


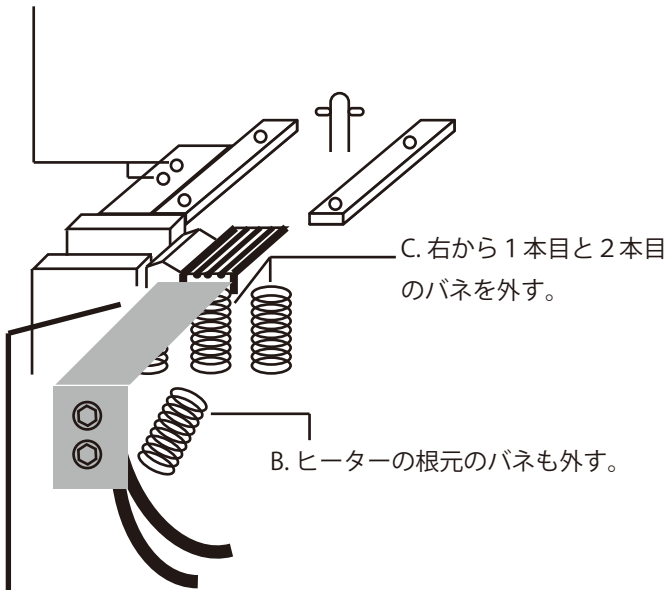
# カッターの交換① (UNION8800 用)

① スライド板を完全に奥に押し外す。

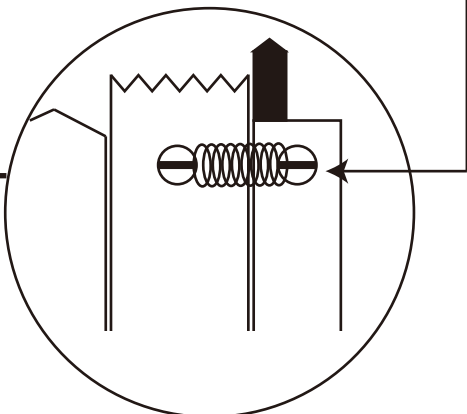


② A～Dの順にパーツを外す。

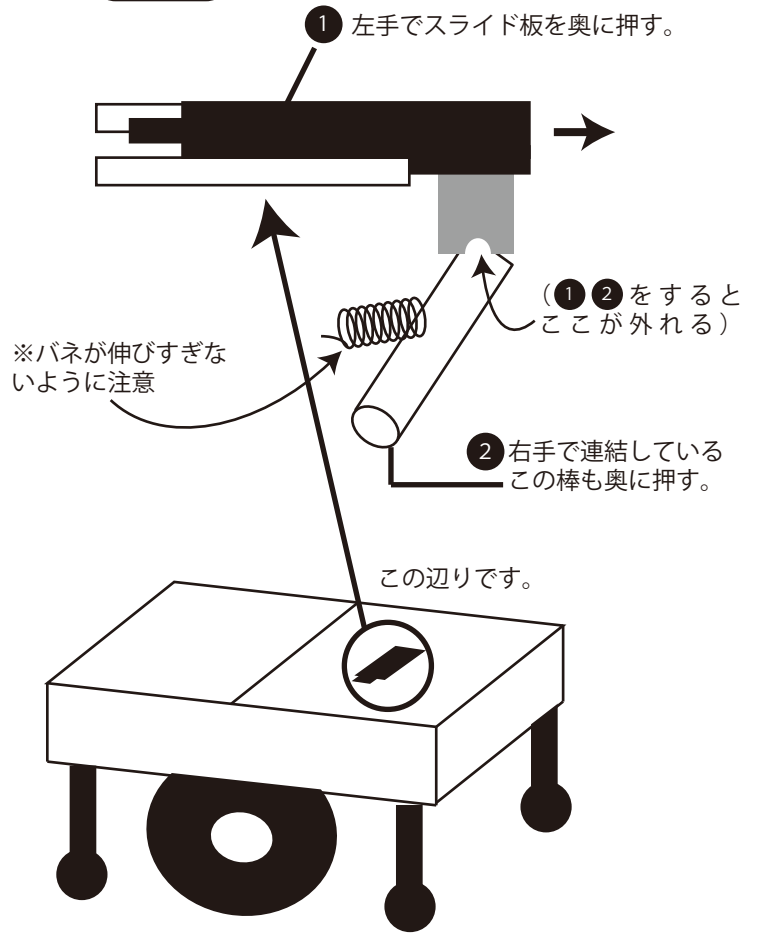
A. 黒いプラスチックのテープガイドを外す。



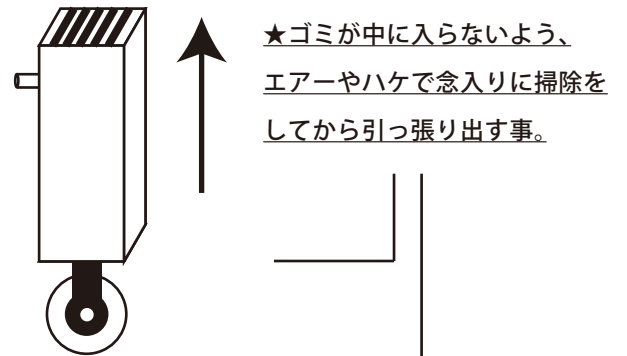
D. カッター同士を連結している小さなバネも外す。  
(付いていない場合もあります。)



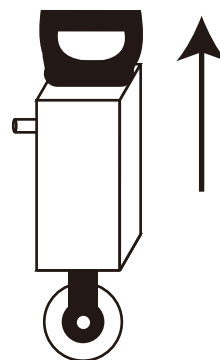
外し方



③ ブロックカッターを引っこ抜いて外す。

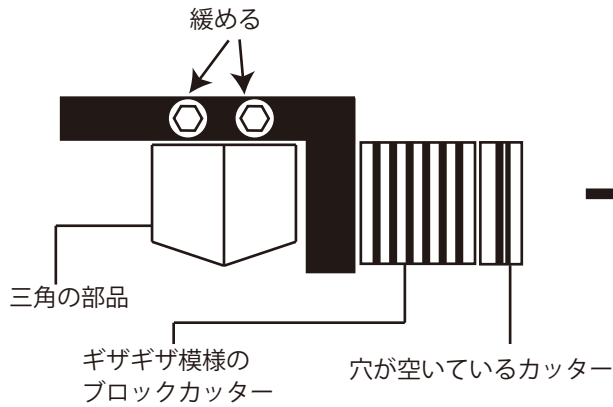


④ カッターを引っこ抜いて外す。

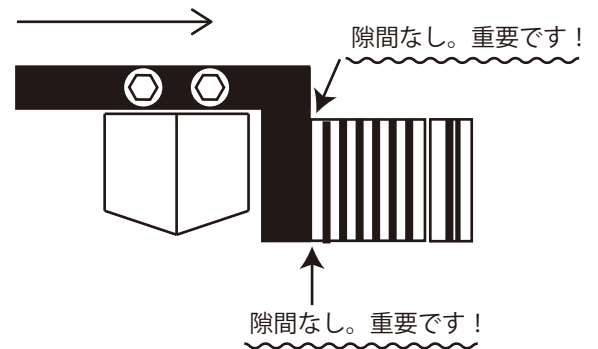


## カッターの交換② (UNION8800 用)

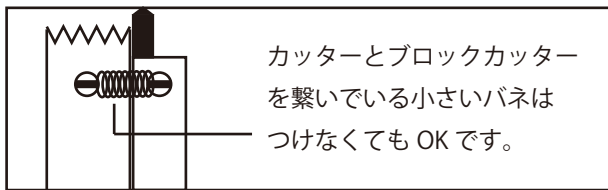
⑤ L型の黒い部品を緩め、新しいカッターとブロックカッターを入れる。



⑥ 若干押し気味で、直角にぴったり止める。



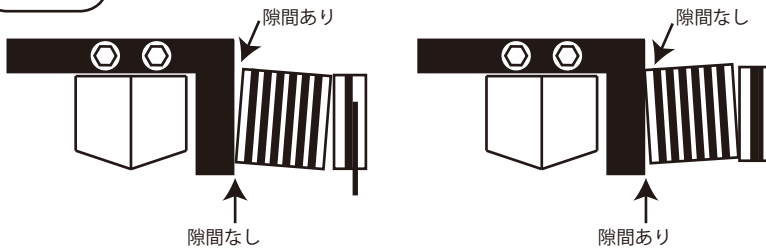
**★ゴミが入ると隙間が出来るので、  
ゴミが中に入らないよう細心の注意を払う。**



必要な工具

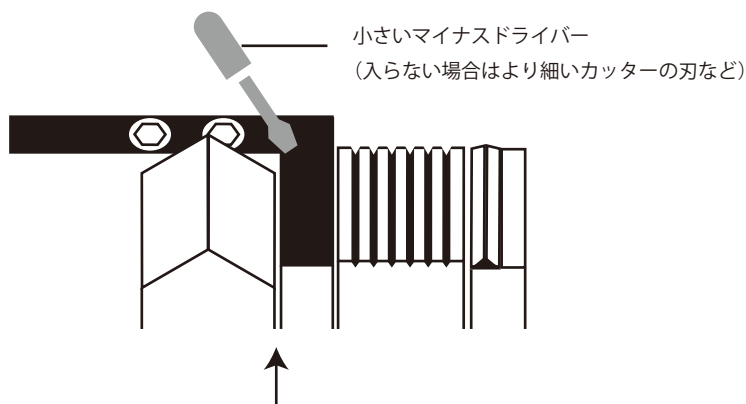
- ・ラジオペンチ (もしくはスプリング外しフック)
- ・六角レンチ (付属の工具入れにあります)

悪い例



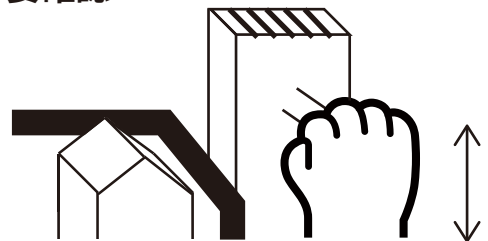
両端がぴったり直角に隙間が無い必要があります。

ぴったり直角に取り付けるコツ



ここに小さいマイナスドライバーなどをつっこんでからネジを閉めると、しっかり押し込めます。

※要確認



ブロックカッターを手で上下させ、ある程度抵抗があるか確認する。

- ストンと落ちるようではダメ
- 手で動かないくらいきつすぎてもダメ

**この隙間調整がしっかり出来ていないと、  
交換してもすぐに切れなくなります。**