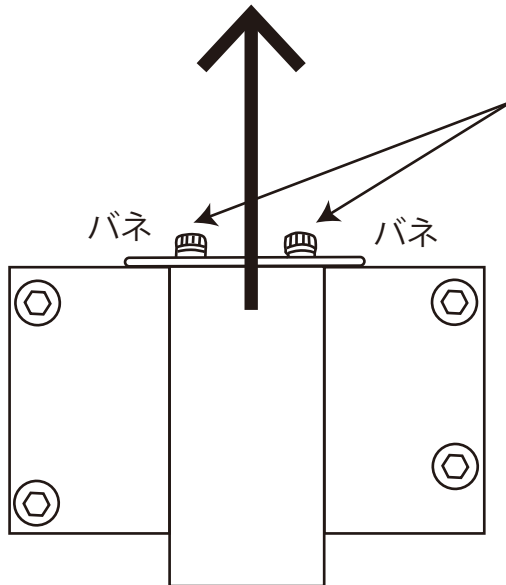


UNION-9200 LS-1 (リミットスイッチ) の交換

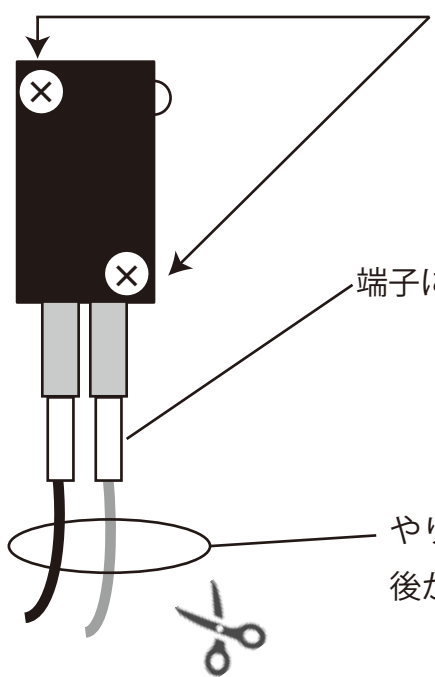
症状 1. 梱包後、バンドが出てきてすぐにバンドが引っ込んでしまう。
症状 2. バンドを差しても引っ張る動作をしない、反応がない。



①スライド板の下のバネを外し、スライド板を抜く。

(バネを外すには、付属の工具袋に入っている
バネ用フックが便利です。)

ハリガネみたいなもの



②ネジ二個外す。

※線を引っ張るのではなく、
必ず端子を引っ張ってください。

端子に左右はごさいません。

やりにくい場合は結束バンドは切って、
後からまた結んでください。

株式会社アスクワークス

TEL : 03-5610-3666 FAX : 03-5610-3667

〒130-0004 東京都墨田区本所 4-2-2