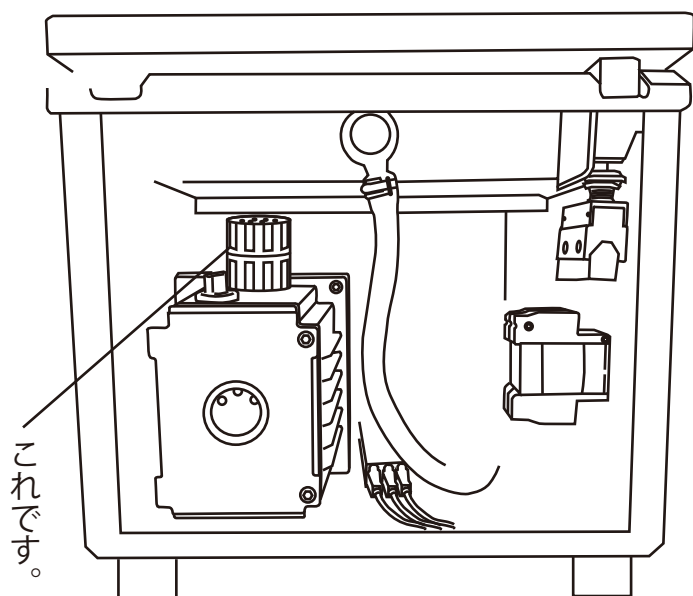
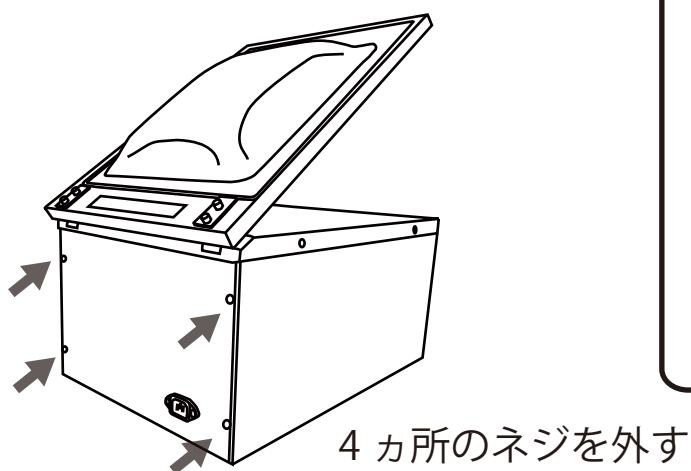
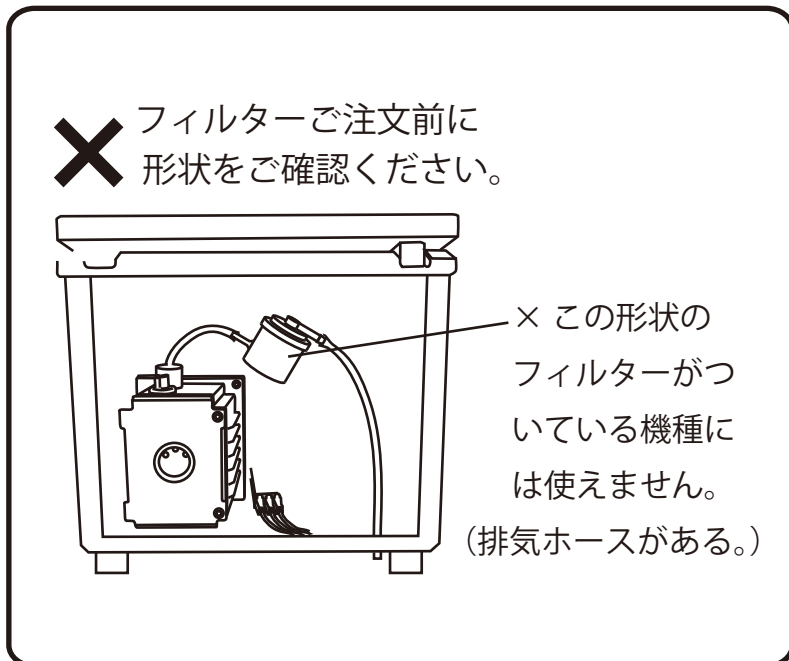
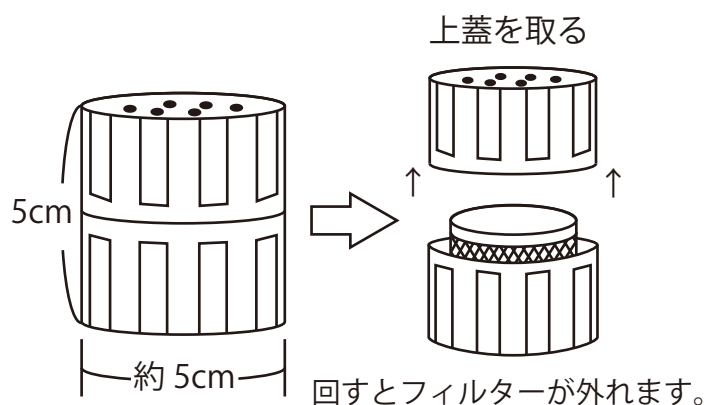


Az-291K系（2016年以降）のフィルター交換

オイルミスト（白いたばこのけむりのようなもや）が多く出ると感じたら、オイルフィルターを交換すると改善する場合があります。



ポンプの上の黒いフィルター
にご注目ください。



(年式によっては、回しても外れない仕様です。
上の蓋を強く引っ張ると外れます。)