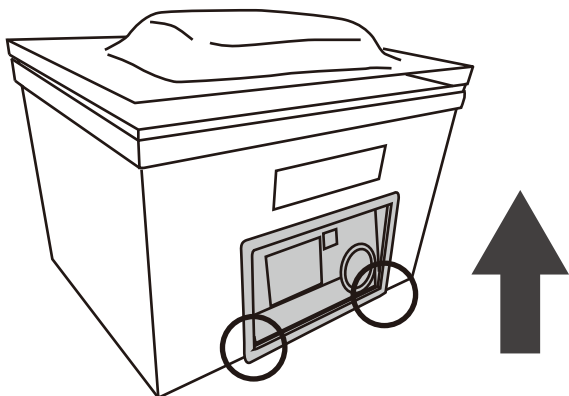


## AZ シリーズ

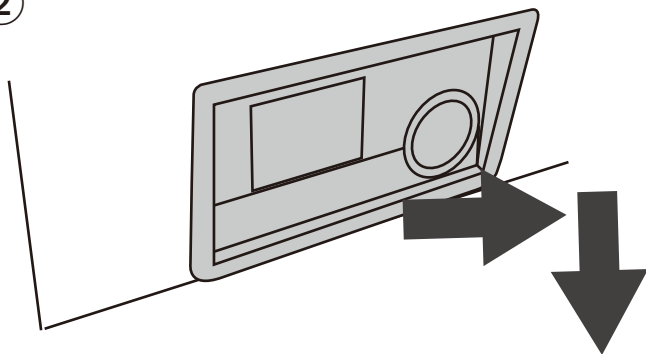
### カウントダウンはするのにモーターが回る音がしない時の対処法 (ヒューズは切れていない、または真空ポンプのオイルはとても綺麗な状態である)

①



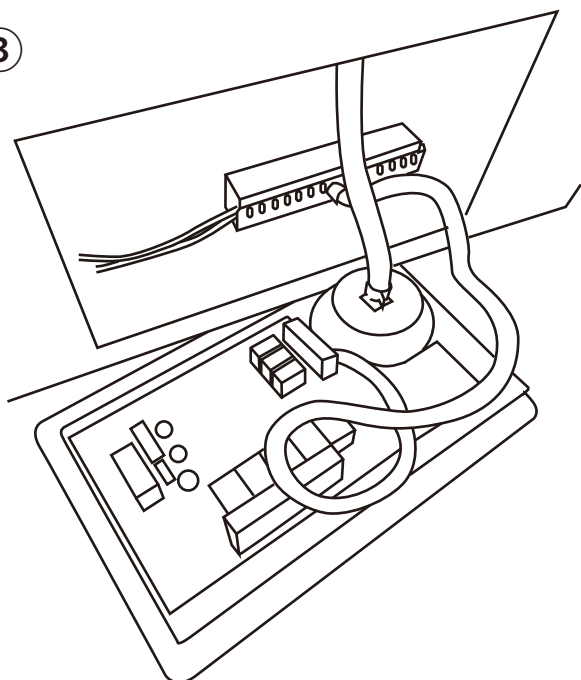
黒いパネルの下端を両手の指先で上に強く持ち上げる。  
(5mmくらい上にずれる)

②



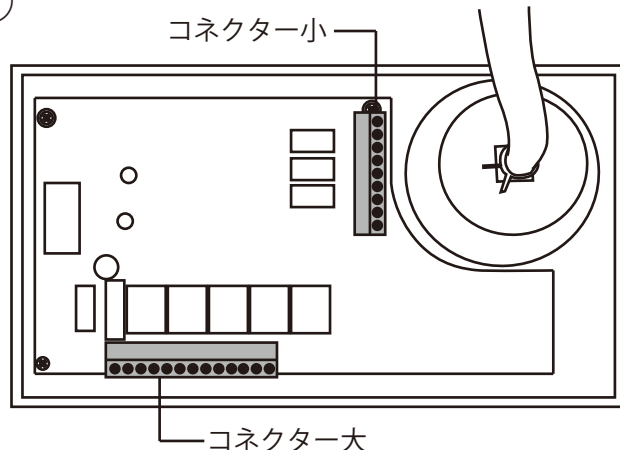
そのまま手前に3cmくらい引っ張り、その状態で下に下げる。

③



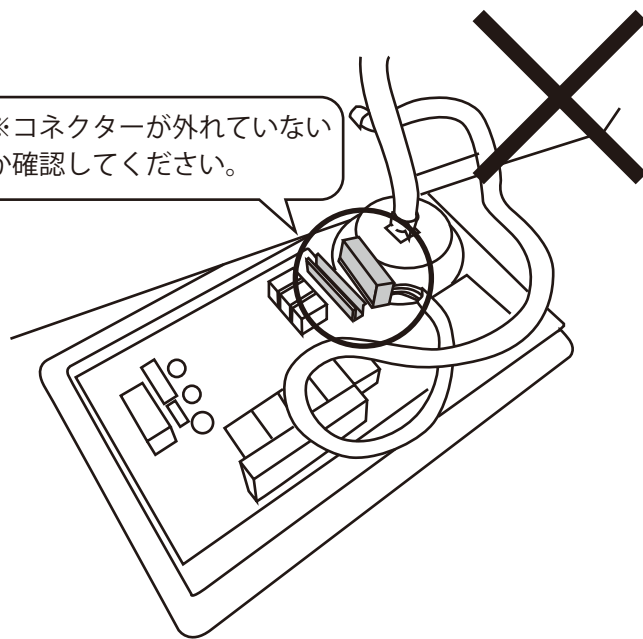
黒いパネルが完全に外れ、パネルの裏の基板が見えます。

④



コネクター大が外れていると電源が全く入らない。  
コネクター小が外れていAるとヒューズが切れていないのにカウントダウンはするけどポンプが回らない。

※コネクターが外れていないか確認してください。



コネクター大とコネクター小がしっかり差さっているか確認してください。  
しっかり奥まで差して、パネルを逆の手順で基に戻してください。

株式会社アスクワークス

TEL : 03-5610-3666 FAX : 03-5610-3667

〒130-0004 東京都墨田区本所 4-2-2