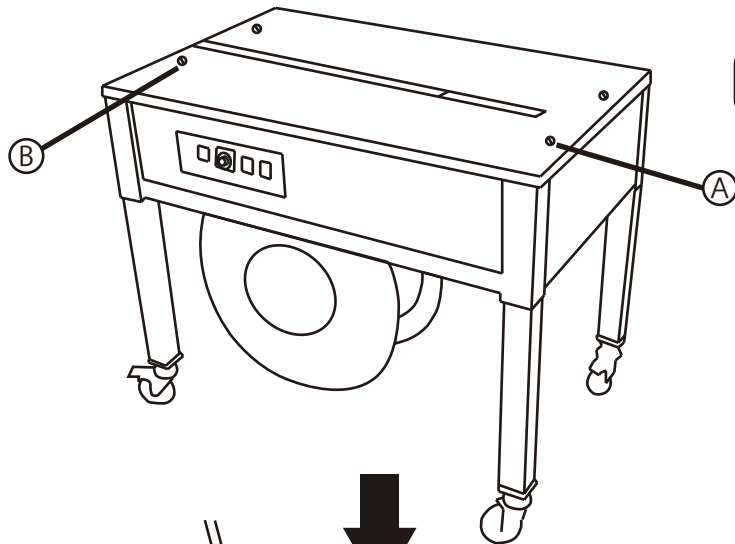


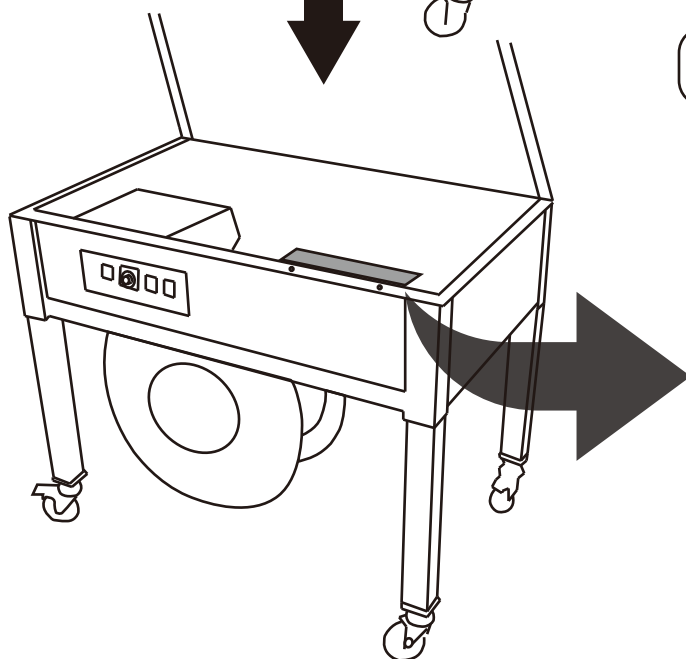
# UNION-9200,9300,7700 パワーサプライの交換

症状① エラーランプが点滅（チカチカ）して全く動かない。  
 症状② 引き締め調整を1や2にするとわっかのまま結束する。(5や6にすると結束する場合もある)  
 症状③ 引き締め調整のレベルに関係なくわっかのまま結束する。そして送りの出が悪い。

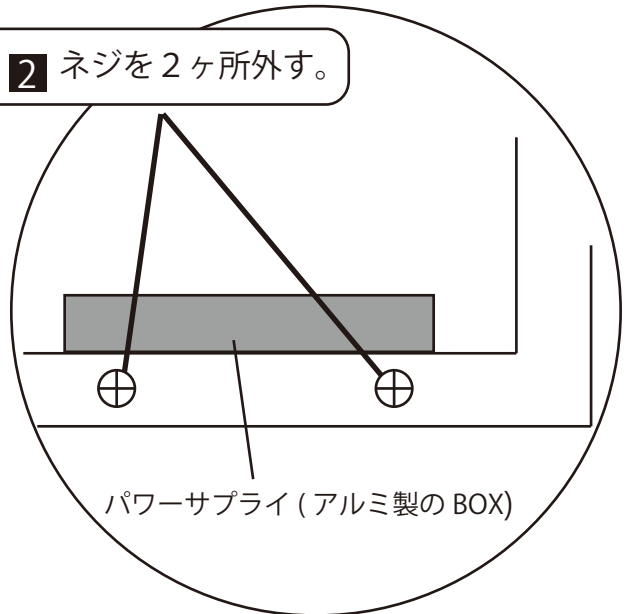
※必ず電源コードを抜いて作業してください。



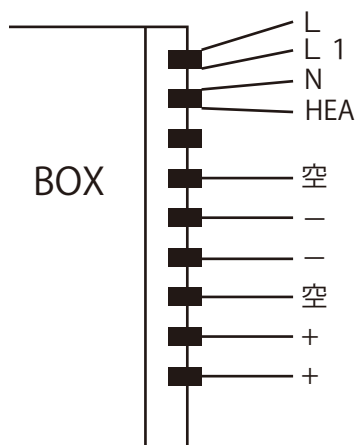
**1** ①と②のネジを2つはずし、天板を外す。



**2** ネジを2ヶ所外す。



- ・配線は順番が分からなくなならないよう、『1本抜く→1本付ける』を繰り返してください。
- ・携帯で写真を撮ってから作業を始めると更に安心です。



※上から4番目と下から3番目は空です。

株式会社アスクワークス  
 TEL : 03-5610-3666 FAX : 03-5610-3667  
 〒130-0004 東京都墨田区本所 4-2-2